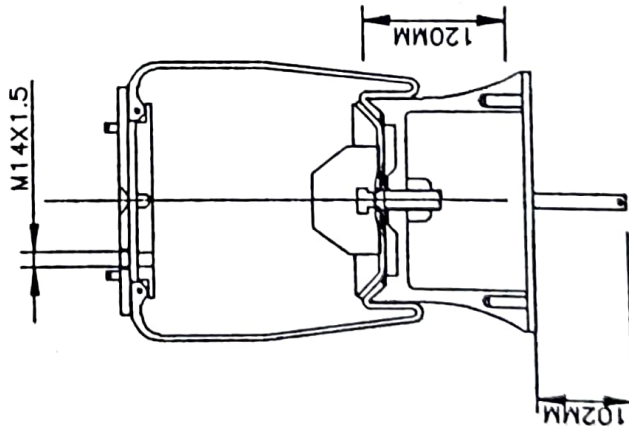
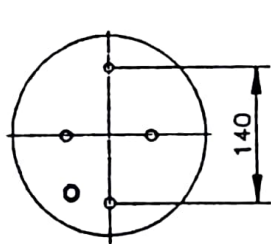


Código - Código - Code
K 124 M

Bolsa-Fuelle-Flex Member
31-175-145-395



Tampa Superior
30024K

Tapa superior
30024K

Plato Inferior
PK 124 M

Plato inferior
PK 124 M

Lower Plate
PK 124 M

Base
30020

Base
30020

EQUIVALENCIA

Batente Tope
001

Internal Bumper
001

FIRESTONE
1T15LR-4
(095.0424)

Altura Máxima
500 mm

Altura Máxima
500 mm

GOOD YEAR
556 02 8560

Altura Mínima
179 mm

Altura Mínima
179 mm

Diámetro Máximo
Ø310 mm

Diámetro Máximo
Ø310 mm

Tampa Inferior
30023

Platina Inferior
30023

Lower Plate
30023